

6. コーナーウォール（ザ・ウォールII）との接続可能

■ 施工実績

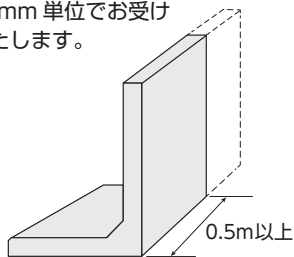
コーナーウォールは自由に角度（90°～160°程度）が変えられ、堅固な擁壁が簡単に施工できます。角度についてはご相談ください。



7. 特殊形状対応 壁から底版まで厚みが均一なため様々な仕様に加工できます。（加工費用別途）

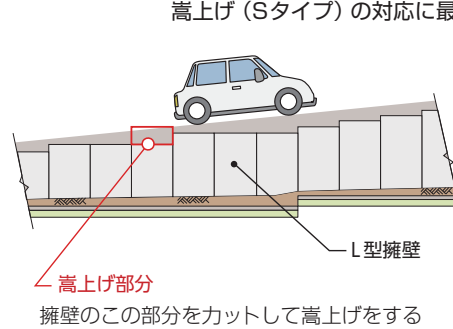
短尺

長さの微調整は0.5～2mの範囲であれば10mm単位でお受けいたします。



天端カット ～高上げに対応～

厚みが均一なのでどこを加工しても断面厚みが変わりません。高上げ（Sタイプ）の対応に最適です。



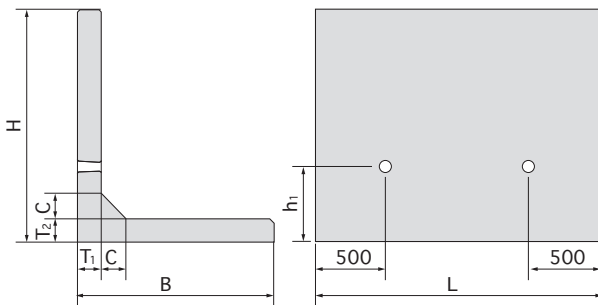
L型擁壁を敷設する際、道路縦断勾配がある場所は天端部分を勾配に合わせて高上げ部分を形成します。

寸法表

■ L型

断面図

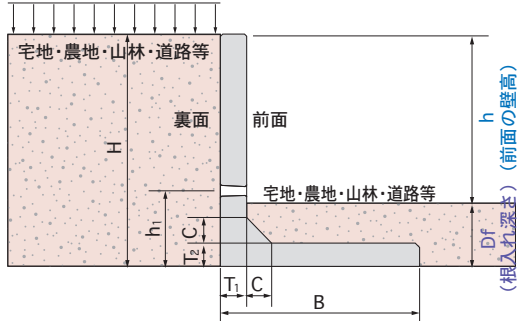
正面図



擁壁高さ H (mm)	底版幅 B (mm)	壁厚さ T ₁ (mm)	底版厚さ T ₂ (mm)	ハンチ C (mm)	水抜き高さ h ₁ (mm)	製品長さ L (mm)	製品重量 W (kg)
600	500	150	150	150	—	2000	769
800	650	150	150	150	650	2000	1031
1000	750	150	150	150	650	2000	1256
1200	900	150	150	150	650	2000	1519
1400	1050	150	150	150	650	2000	1781
1600	1200	150	150	150	650	2000	2044
1800	1300	150	150	150	650	2000	2269
2000	1450	150	150	150	650	2000	2531
2200	1600	150	150	150	650	2000	2794
2250	1600	150	150	150	650	2000	2831

■ 逆L型

載荷重10kN/m²



擁壁高さ H (mm)	底版幅 B (mm)	壁厚さ T ₁ (mm)	底版厚さ T ₂ (mm)	ハンチ C (mm)	水抜き高さ h ₁ (mm)	製品長さ L (mm)	製品重量 W (kg)	根入れ深さ Df (mm)	前面壁高さ h (mm)
600	500	150	150	150	—	2000	769	200	400
800	650	150	150	150	650	2000	1031	250	550
1000	750	150	150	150	650	2000	1256	300	700
1200	900	150	150	150	650	2000	1519	350	850
1400	1050	150	150	150	650	2000	1781	350	1050
1600	1200	150	150	150	650	2000	2044	400	1200
1800	1300	150	150	150	650	2000	2269	450	1350
2000	1450	150	150	150	650	2000	2531	500	1500
2200	1600	150	150	150	650	2000	2794	550	1650
2250	1600	150	150	150	650	2000	2831	550	1700

（根入れ深さが確保できない場合は底版を延長できます）

設計条件:

1. 路面載荷重は、一般車両の通行を考慮して10 (kN/m²)とする。
2. 埋め戻し土は、砂質土で、単位容積質量19 (kN/m³)、内部摩擦角30°とする。

逆L型の場合

1. 裏面および前面の埋め戻し土は、れき混ぜり土で、単位容積質量20 (kN/m³)、内部摩擦角35°とする。
2. 前面の埋め戻し土は、擁壁の施工後に洗掘・損失・撤去等がないようにすること。

ザ・ウォールII

フラットウォールII

NPウォール

ガーディアンII

ハーデンロック

間知ブロック

テラグリーン

グリーンエコ

小口止ブロック

基礎ブロック

eベース

縦溝用ボックスカルバート

ジョイントボックスカルバート

FX側溝

FX可変側溝

大型FX可変側溝

FR横断側溝

IGU

RV-OTU

エプロンブロック

U形側溝

L形側溝

雨水樹

歩車道境界ブロック

地先境界ブロック

縁石

ベンチフリューム

大型フリューム

SRフェンス

自在R連続基礎

RS基礎

積ガード

フィールドボックス

組立樹

外フラット式集水樹

HC床版

家のねっこ工法

ガーデンウォール