

鉄平君 大型間知型ブロック

作業効率UPでコスト削減!!

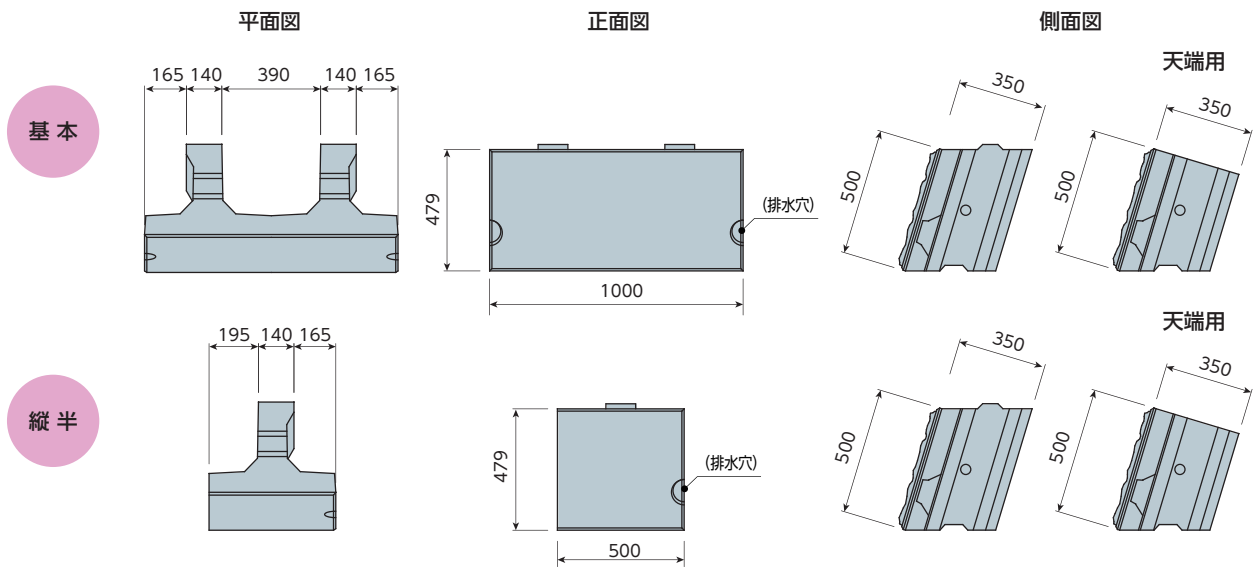


表面：疑石模様

特徴

- 1 作業性の向上**
質的に機械施工となりますが、形状的な安定性と製品の大きさから、容易に設置が可能でスピーディーな施工ができます。
- 2 コストの削減**
0.5 平方メートルと機械施工にすることで、重機の経費はあがりませんが、施工面積当りの所用時間が大幅に削減でき、熟練された石工も必要としません。
- 3 景観と調和**
疑石模様により、昔ながらの風情が出来、周辺の風景に調和します。
- 4 環境に優しい**
河川等においては、表面ポーラス（粗粒材）に加工し、微生物や植物の付着を助け、環境にやさしい壁面となります。
- 5 高い安全性**
面の傾斜を 3 分勾配とし、高さを 50cm にすることにより、高い安定性を有し、施工が安全かつ容易に行えます。

寸法表



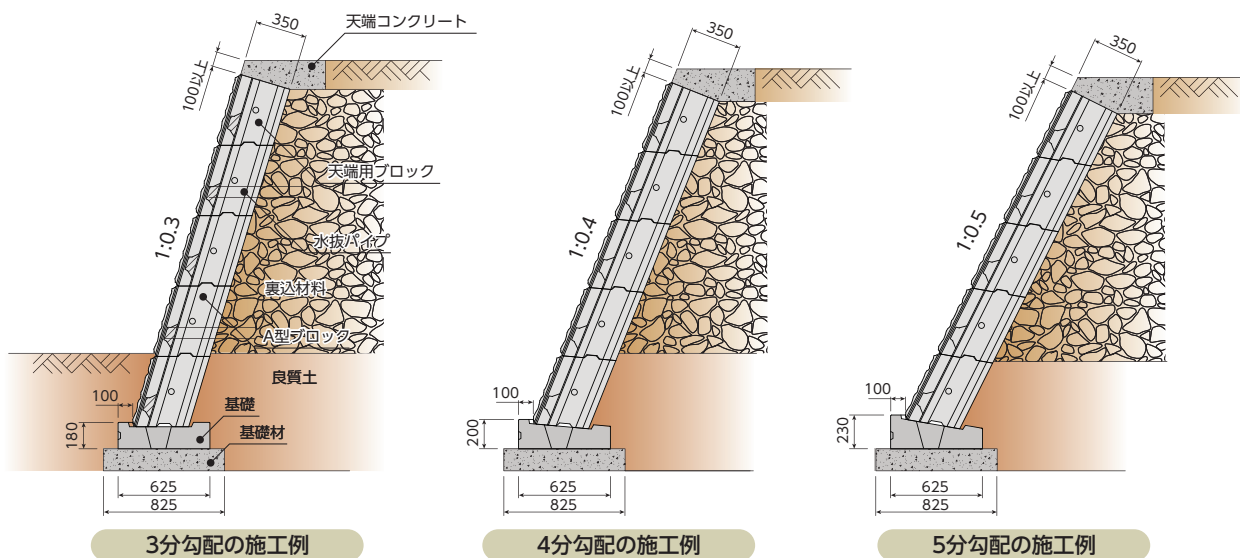
基本

縦半

設計資料

呼び名	呼び寸法 (mm) 法長×幅×控え	製品重量 (kg)	胴込コンクリート (m^3 / 個)	使用個数 (個 / m^2)
基本	500 × 1,000 × 350	175	約0.1	2
縦半	500 × 500 × 300	87	約0.05	4

標準断面図

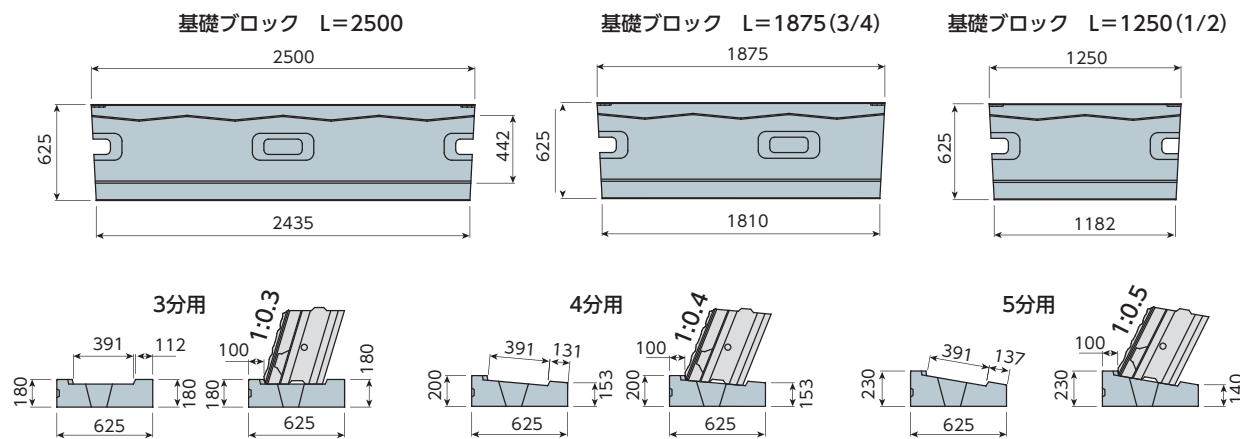


3分勾配の施工例

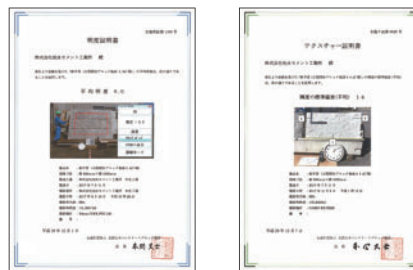
4分勾配の施工例

5分勾配の施工例

基礎ブロック



明度証明書・テクスチャー証明書



● 製品明度証明

明度証明	平均明度	証明書番号
鉄平君	6.0	全協明証第 1349 号

● 製品テクスチャー証明

テクスチャー証明	標準偏差	証明書番号
鉄平君	14	全協テ証第 0026 号

ザ・ウォールⅡ

フラットウォールⅡ

NPウォール

ガーディアンⅡ

ハーデンロック

間知ブロック

テラグリーン

グリーンエコ

小口止ブロック

基礎ブロック

eベース

縦溝用ボックスカルバート

ジョイントボックスカルバート

FX側溝

FX可変側溝

大型FX可変側溝

FR横断側溝

IGU

RV-OTU

エプロンブロック

U形側溝

L形側溝

雨水樹

歩車道境界ブロック

地先境界ブロック

縁石

ベンチフリューム

大型フリューム

SRフェンス

自在R連続基礎

RS基礎

積ガード

フィールドボックス

組立樹

外フラット式集水樹

HC床版

家のねっこ工法

ガーデンウォール