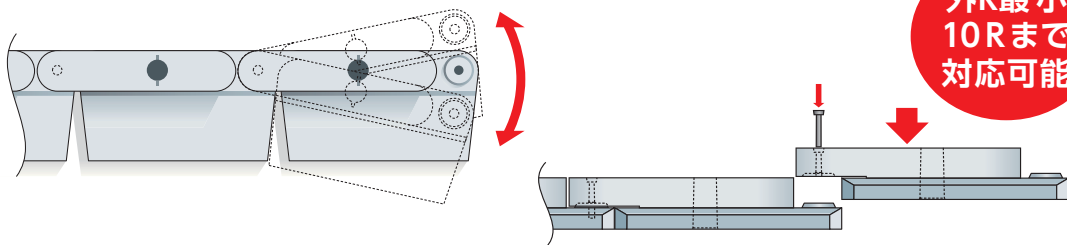


路肩用ガードレール連続基礎 RS 基礎

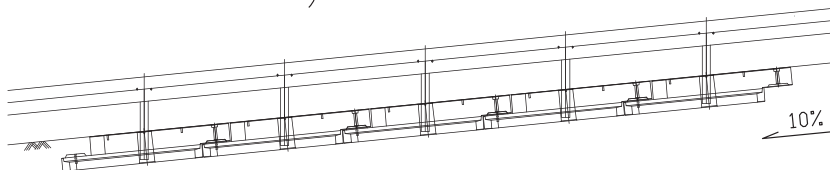


製品概要



外R最小
10Rまで
対応可能

縦断勾配施行



特徴

- **ボルト連結構造**である為、生コン等が不要になり、**即日埋め戻しが可能**となり、従来工法より大幅な工期短縮可能。
- チェーンのように自在にカーブに対応し、底版の斜切り不要で**外Rは最小10R**まで対応可能。
- 縦断勾配は最大10%まで対応可能。
- やじろべえ式支柱建込み工法により、防護柵の施工性が向上します。
- 現場打ち基礎に比べ工期短縮1/3

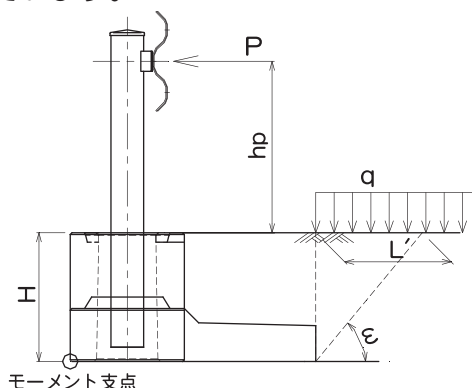
設置歩掛り

			10m 当り
名 称	規 格	数 量	単 位
積ガード			
土木一般世話役		0.22	人
フィールドボックス			
特殊作業員		0.22	人
組立樹			
普通作業員		0.67	人
外フラット式集水樹			
トラッククレーン賃料	油圧式 4.9t	0.22	日
HC床版			
諸雑費		16	%
家のねっこ工法			
計			

国土交通省土木工事積算基準 3章 共通工 ④擁壁工 3.プレキャスト擁壁工より引用
(平成23年度版 国土交通省土木工事積算基準 P.89~)

安定計算

擁壁工指針及び、車両用防護柵標準仕様・同解説の連続基礎の設計を引用し安定計算をしています。



- 設計条件
- 衝突高さ…………… $h_p=0.6\text{m}$
 - コンクリートの単位体積重量… $\gamma_c=24.5\text{kN/m}^3$
 - 土の単位体積重量…………… $\gamma_t=19\text{kN/m}^3$
 - 土の内部摩擦角…………… $\phi=30^\circ$
 - 基礎地盤の摩擦係数…………… $\mu=0.6$
 - 基礎地盤の許容支持力…必要支持力以上
 - 輪荷重…………… $W_t=25\text{kN}$

種別	衝突荷重 (KN)	連続延長
B種 C種	30	10m
A種	50	16m

衝突荷重 連続する基礎延長で衝突荷重を受け持つ1ブロックとして、1ブロック当たりの分布荷重を考慮する

上記計算は通常路肩に設置する場合のものです。
下部条件(補強土壁等)の場合は別途検討が必要となりますのでお問い合わせ下さい。

適用範囲

対象現場 路肩において防護柵を必要とし、土中式建込が困難な現場を対象としております。

- 適用可能条件
 - ガードレール種別がA種、B種、C種の場合
 - 裏込土 単位体積重量 19kN/m^3 内部摩擦角 30°
 - 基礎地盤摩擦係数 $\mu=0.6$ (砂質土程度)
- ※上記以外の場合には適用可能か別途検討が必要となります。

● 適用可能箇所

路肩部

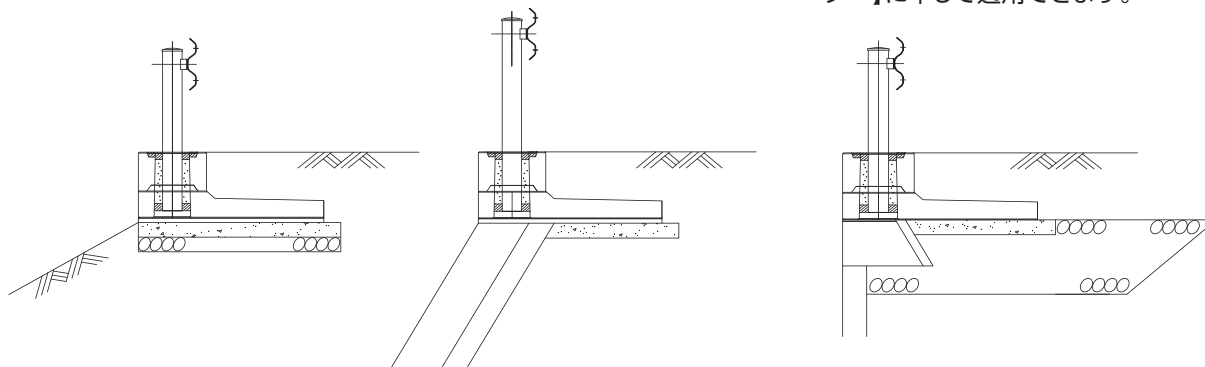
地下埋設物の干渉による土中建て込みの標準埋め込み深さが確保出来ない場合などに適用します。

ブロック積擁壁上部

防護柵基礎を別途設置することにより、ブロック積擁壁とは分離した構造となる箇所に適用できます。

補強土壁部

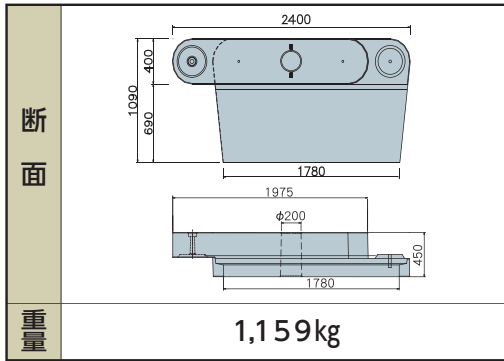
【多数アンカー式補強土壁工法設計・施工マニュアル 第3版—平成14年10月 財団法人土木研究センター】及び【補強土壁(テールアルメ)壁工法設計・施工マニュアル 第3版—平成15年11月 財団法人土木研究センター】に準じて適用できます。



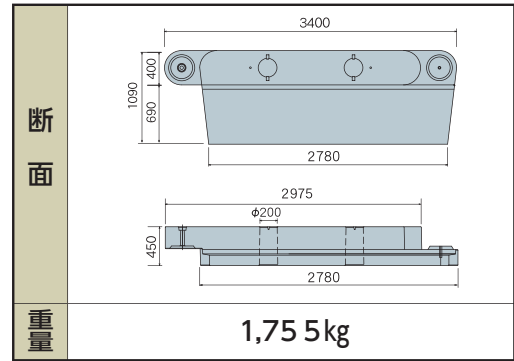
ザ・ウォールII
フラットウォールII
NPウォール
ガーディアンII
ハーデンロック
間知ブロック
テラグリーン
グリーンエコ
小口止ブロック
基礎ブロック
eベース
縦溝用ボックスカルバート
ジョイントボックスカルバート
FX側溝
FX可変側溝
大型FX可変側溝
FR横断側溝
IGU
RV-OTU
エプロンブロック
U形側溝
L形側溝
雨水樹
歩車道境界ブロック
地先境界ブロック
緑石
ベンチフリウム
大型フリウム
SRフェンス
自在R連続基礎
RS基礎
積ガード
フィールドボックス
組立樹
外フラット式集水樹
HC床版
家のねっこ工法
ガーデンウォール

ザ・ウォールⅡ
フラットウォールⅡ
NPウォール
ガーディアンⅡ
ハーデンロック
間知ブロック
テラグリーン
グリーンエコ
小口止ブロック
基礎ブロック
eベース
縦溝用ボックスカルバート
ジョイントボックスカルバート
FX側溝
FX可変側溝
大型FX可変側溝
FR横断側溝
IGU
RV-OTU
エプロンブロック
U形側溝
L形側溝
雨水樹
歩車道境界ブロック
地先境界ブロック
緑石
ベンチフリューム
大型フリューム
SRフェンス
自在R連続基礎
RS基礎
積ガード
フィールドボックス
組立樹
外フラット式集水樹
HC床版
家のねっこ工法
ガーデンウォール

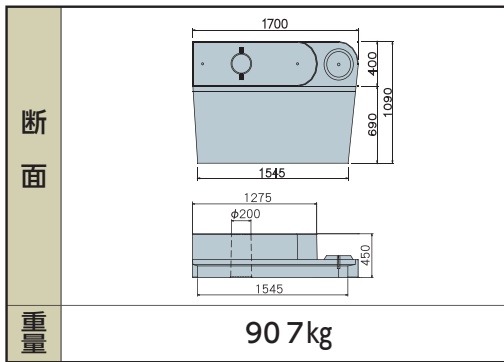
基本 2m



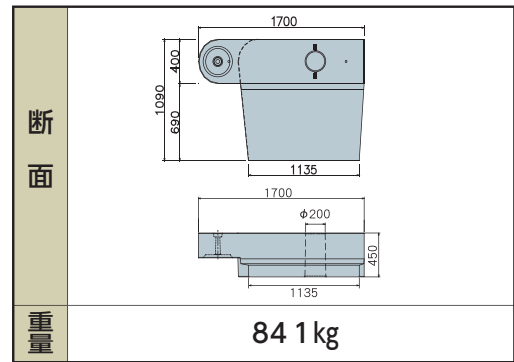
基本 3m



端部 A

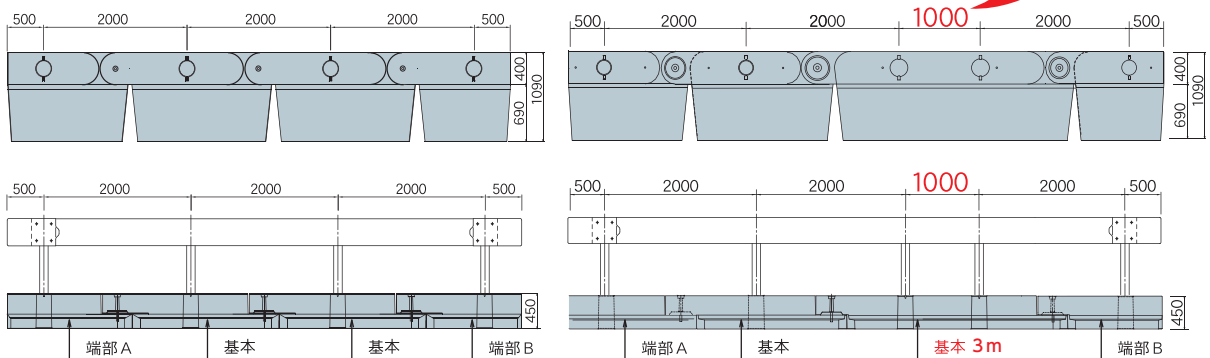


端部 B



製品構成

接続詳細図



施工実績



NEXCO東日本（千葉県）



御浜町役場（三重県）



沼津河川国道事務所（静岡県）



庄内川河川事務所（愛知県）



揖斐土木事務所（岐阜県）



新城設楽建設事務所（愛知県）



光都土木事務所（兵庫県）



峡東建設事務所（山梨県）



秋田河川国道事務所（秋田県）



NEXCO西日本九州支社（福岡県）

ザ・ウォールⅡ

フラットウォールⅡ

NPウォール

ガーディアンⅡ

ハーデンロック

間知ブロック

テラグリーン

グリーンエコ

小口止ブロック

基礎ブロック

eベース

縦縮用ボックスカルバート

ジョイントボックスカルバート

FX側溝

FX可変側溝

大型FX可変側溝

FR横断側溝

IGU

RV-OTU

エプロンブロック

U形側溝

L形側溝

雨水樹

歩車道境界ブロック

地先境界ブロック

縁石

ベンチフリウム

大型フリウム

SRフェンス

自在R連続基礎

RS基礎

積ガード

フィールドボックス

組立樹

外フラット式集水樹

HC床版

家のねっこ工法

ガーデンウォール