

ザ・ウォールⅡ
フラットウォールⅡ
NPウォール
ガーディアンⅡ
ハーデンロック
間知ブロック
テラグリーン
グリーンエコ
小口止ブロック
基礎ブロック
eベース
縦溝用ボックスカルバート
ジョイントボックスカルバート
FX側溝
FX可変側溝
大型FX可変側溝
FR横断側溝
IGU
RV-OTU
エプロンブロック
U形側溝
L形側溝
雨水樹
歩車道境界ブロック
地先境界ブロック
縁石
ベンチフリューム
大型フリューム
SRフェンス
自在R連続基礎
RS基礎
積ガード
フィールドボックス
組立樹
外フラット式集水樹
HC床版
家のねっこ工法
ガーデンウォール

直線からカーブへ プレキャスト連続基礎 自在R 連続基礎交差点タイプ

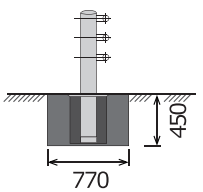
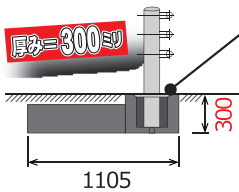
埋設物が多い 交差点部に最適

短い延長での防護柵設置

交通規制の早期解放



安定計算

衝突条件	衝突荷重	断面	現場打	自在R連続基礎
			連続基礎	250型 1105×300
B種 C種	30 kN	断面		
計算上の必要延長			10m	5m

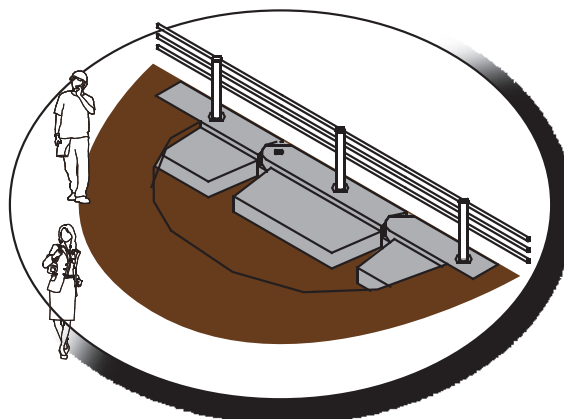


支柱建込穴にはスパイラル鋼管が埋められており
防護柵設置基準・同解説に準拠した支柱建込深250mmに対応

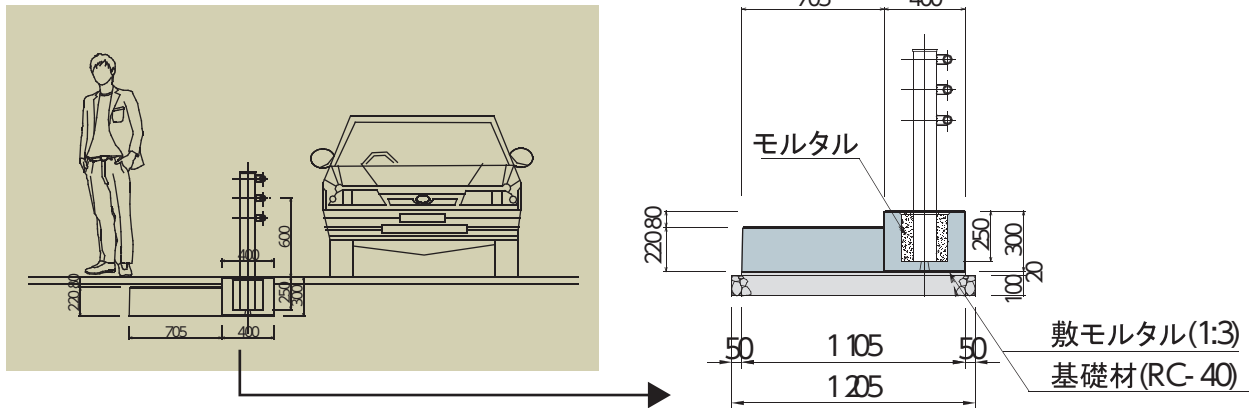
基礎天端を一段下げてあり、道路の見た目を押迫りません
連続設置延長5mで安全確保が可能 (B・C種のみ)

こんな現場へ

- ①市街地などの浅層埋設物があり、防護柵の建込が出来ない
- ②短い延長での防護柵設置
- ③交通規制の早期解放が求められる



施工断面図



寸法表 (最小半径5Rまで対応)

名称	基本	端部A	端部B
製品			
断面図			
重量	1157 kg	895 kg	900 kg

- ザ・ウォールⅡ
- フラットウォールⅡ
- NPウォール
- ガーディアンⅡ
- ハーデンロック
- 間知ブロック
- テラグリーン
- グリーンエコ
- 小口止ブロック
- 基礎ブロック
- eベース
- 縦溝用ボックスカルバート
- ジョイントボックスカルバート
- FX側溝
- FX可変側溝
- 大型FX可変側溝
- FR横断側溝
- IGU
- RV-OTU
- エプロンブロック
- U形側溝
- L形側溝
- 雨水樹
- 歩車道境界ブロック
- 地先境界ブロック
- 縁石
- ベンチフリューム
- 大型フリューム
- SRフェンス
- 自在R連続基礎**
- RS基礎
- 積ガード
- フィールドボックス
- 組立樹
- 外フラット式集水樹
- HC床版
- 家のねっこ工法
- ガーデンウォール