

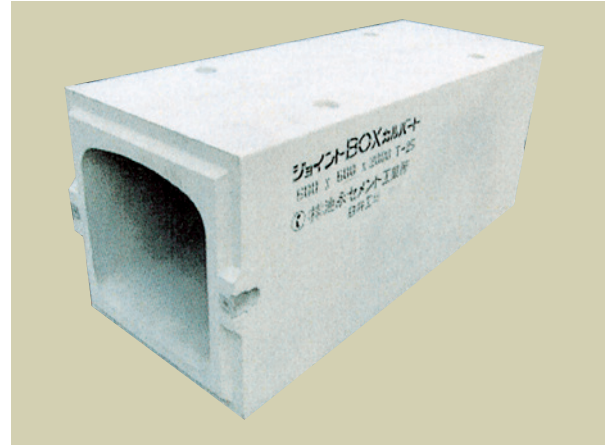
小断面ボックスカルバート

ジョイントBOXカルバート

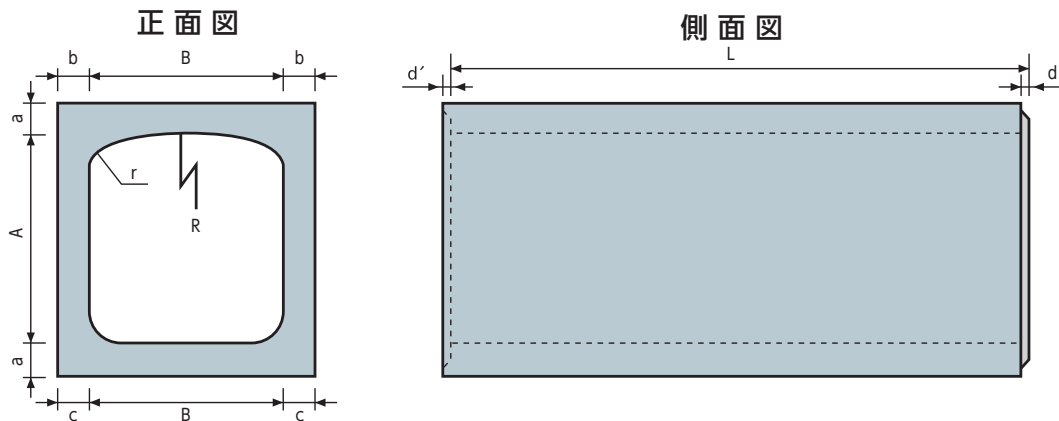
T-25 土被り 0.5m~3m

特 徴

- 1 均一な品質、十分な耐久性が保障されています。
- 2 ジョイントを締めつけることにより、シール材が圧着され、防水効果が十分に発揮されます。



製品の形状



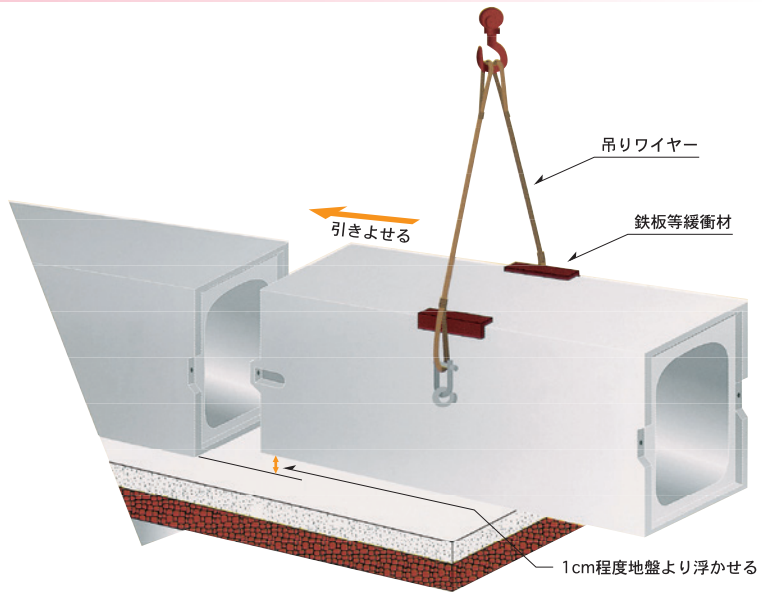
寸法表

名 称	寸 法 (mm)										製品重量 (kg)
	B	A	L	a	b	c	d	d'	r	R	
300	300	300	2,000	80	70	75	30	28	50	450	574
350	350	350	2,000	95	70	75	30	28	50	450	780
400	400	400	2,000	95	80	85	30	28	90	600	888
450	450	450	2,000	95	80	85	30	28	90	600	996
500	500	500	2,000	100	80	85	30	28	100	750	1,110
600A	600	600	2,000	120	100	105	30	28	100	900	1,610

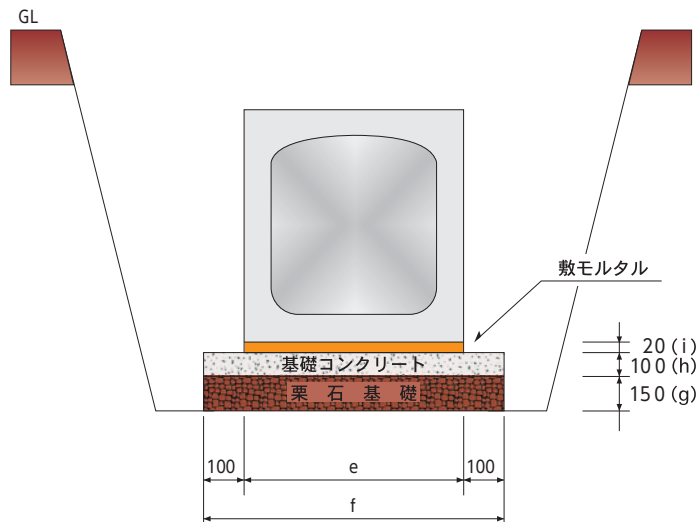
築造姿図 (製品施工上の注意)



- 1 製品を1cm程度浮かせる
- 2 ひきよせてボルトを締めつける。
- 3 ボルトの締めつけは左右均等又はシーล材が圧着する程度でお願いします。



施工図



名称	300	350	400	450	500	600A
e	450	500	570	620	670	800
f	650	700	770	820	870	1,000

基礎材数量表

1m当り

名称	単位	300	350	400	450	500	600A
基礎 砕石	m ³	0.098	0.105	0.116	0.123	0.131	0.150
均しコンクリート	m ³	0.065	0.070	0.077	0.082	0.087	0.100
均しコンクリート型枠	m ³	0.200	0.200	0.200	0.200	0.200	0.200
敷モルタル	m ³	0.009	0.010	0.011	0.012	0.013	0.016

- ザ・ウォールⅡ
- フラットウォールⅡ
- NPウォール
- ガーディアンⅡ
- ハーデンロック
- 間知ブロック
- テラグリーン
- グリーンエコ
- 小口止ブロック
- 基礎ブロック
- eベース
- 縦溝用ボックスカルバート
- ジョイントボックスカルバート
- FX側溝
- FX可変側溝
- 大型FX可変側溝
- FR横断側溝
- IGU
- RV-OTU
- エプロンブロック
- U形側溝
- L形側溝
- 雨水樹
- 歩車道境界ブロック
- 地先境界ブロック
- 縁石
- ベンチフリューム
- 大型フリューム
- SRフェンス
- 自在R連続基礎
- RS基礎
- 積ガード
- フィールドボックス
- 組立樹
- 外フラット式集水樹
- HC床版
- 家のねっこ工法
- ガーデンウォール