

勾配型横断溝 IGU



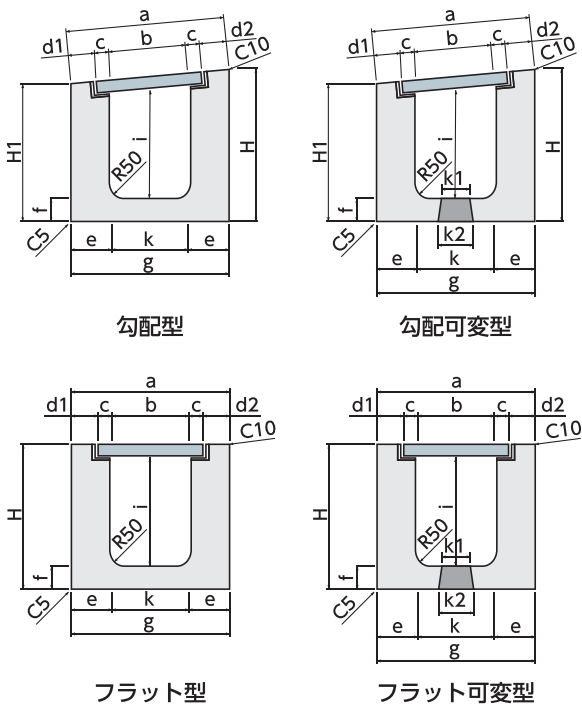
特長

- 1 IGUは12%の勾配角度があります。
坂道の勾配に合ったIGUを使用すれば、車両がスムーズに通過できます。
- 2 IGUを使用すれば工期を短縮できます。
- 3 側壁が垂直なため転圧が容易で、施工後の肩落がない。
- 4 ボルト連結のため強固。
- 5 現場打と同程度の厚さ。



寸法図

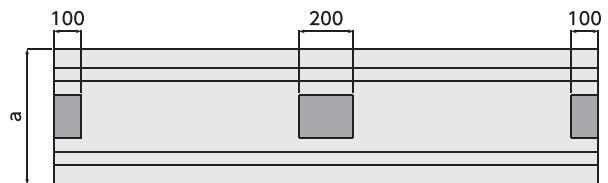
断面図



2000

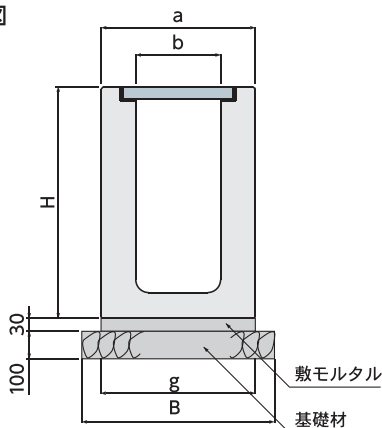


平面図



可変型 底版開口図

施工断面図



グレーチング寸法表

ボルト固定T-25

呼び名	幅	厚さ	長さ	重量(kg)
300用	400	50	993	20.4
400用	500	55	993	33.2
500用	600	60	993	43.3
600用	700	90	995	88.5

基礎寸法表

呼び名	g	B
300用	570	670
400用	670	770
500用	794	900
600用	914	1,020

※寸法表の詳細はホームページ (<http://www.i-cem.jp/>) を参照してください。

- ザ・ウォールⅡ
- フラットウォールⅡ
- NPウォール
- ガーディアンⅡ
- ハーデンロック
- 間知ブロック
- テラグリーン
- グリーンエコ
- 小口止ブロック
- 基礎ブロック
- eベース
- 縦縮用ボックスカルバート
- ジョイントボックスカルバート
- FX側溝
- FX可変側溝
- 大型FX可変側溝
- FR横断側溝
- IGU**
- RV-OTU
- エプロンブロック
- U形側溝
- L形側溝
- 雨水樹
- 歩車道境界ブロック
- 地先境界ブロック
- 縁石
- ベンチフリユーム
- 大型フリユーム
- SRフェンス
- 自在R連続基礎
- RS基礎
- 積ガード
- フィールドボックス
- 組立樹
- 外フラット式集水樹
- HC床版
- 家のねっこ工法
- ガーデンウォール

フラット型、フラット可変型

呼び名		寸 法														重量 (kg)	
W	H	a	b	c	d1	d2	e	f	g	H	i	k	k1	k2	L	フラット型	フラット可変型
300	300	570	300	54	81	81	135	100	570	530	380	300	160	180	2000	826	810
	400									630	480					958	942
	500									730	580					1091	1075
400	400	670	400	55	80	80	151	140	670	670	465	368	260	280	2000	1107	1071
500	500	794	500	55	92	92	167	150	794	800	580	460	360	380	2000	1468	1416
600	600	914	600	54	103	103	157	150	914	900	670	600	460	480	2000	1780	1710

勾配型、勾配可変型

呼び名		寸 法														重量 (kg)		
W	H	勾配	a	b	c	d1	d2	e	f	g	H1	H	i	k	k1	k2	勾配型	勾配可変型
300	300	2%	570	300	54	80	82	135	100	570	519	530	374	300	160	180	819	803
		4%	570			79	83				507		369				812	796
		6%	571			78	85				496		363				804	788
		8%	572			77	86				484		357				797	781
		10%	573			77	88				473		351				790	774
		12%	574			76	90				462		345				783	767
	400	2%	570	300	54	80	82	135	100	570	619	630	474	300	160	180	951	935
		4%	570			79	83				607		469				944	928
		6%	571			78	85				596		463				937	921
		8%	572			77	86				584		457				929	913
		10%	573			77	88				573		451				922	906
		12%	574			76	90				562		445				915	899
	500	2%	570	300	54	80	82	135	100	570	719	730	574	300	160	180	1083	1067
		4%	570			79	83				707		569				1076	1060
		6%	571			78	85				696		563				1069	1053
		8%	572			77	86				684		557				1062	1046
		10%	573			77	88				673		551				1054	1038
		12%	574			76	90				662		545				1047	1031

- ザ・ウォールⅡ
- フラットウォールⅡ
- NPウォール
- ガーディアンⅡ
- ハーデロック
- 間知ブロック
- テラグリーン
- グリーンエコ
- 小口止ブロック
- 基礎ブロック
- eベース
- 縦溝用ボックスカルバート
- ジョイントボックスカルバート
- FX側溝
- FX可変側溝
- 大型FX可変側溝
- FR横断側溝
- IGU**
- RV-OTU
- エプロンブロック
- U形側溝
- L形側溝
- 雨水樹
- 歩車道境界ブロック
- 地先境界ブロック
- 縁石
- ベンチフリューム
- 大型フリューム
- SRフェンス
- 自在R連続基礎
- RS基礎
- 積ガード
- フィールドボックス
- 組立樹
- 外フラット式集水樹
- HC床版
- 家のねっこ工法
- ガーデンウォール