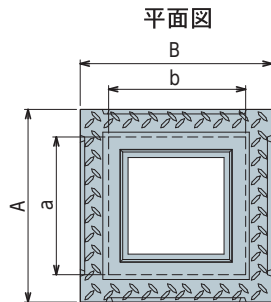


# 外フラット式集水柵

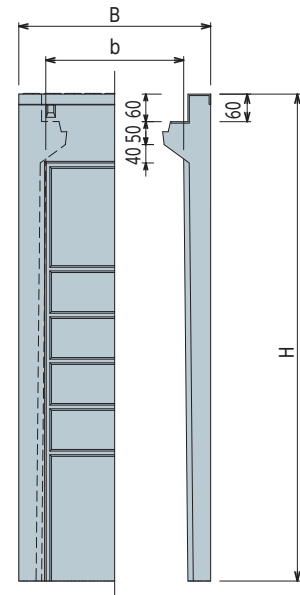


## ■FXフラット柵 正方形

300×300×600~1,000  
400×400×600~1,200



側面図



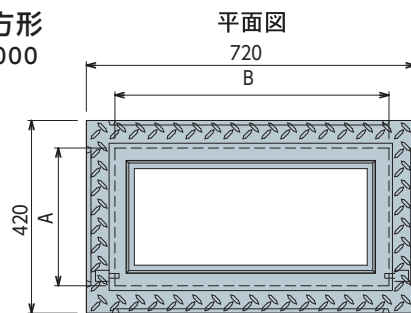
寸法表

呼び名	寸法 (mm)				製品重量 (kg)
	A	B	a	b	
300-300- 600	420	420	300	300	660
300-300- 800					860
300-300-1000					1060
400-400- 600	520	520	400	400	660
400-400- 800					860
400-400-1000					1060
400-400-1200					1260

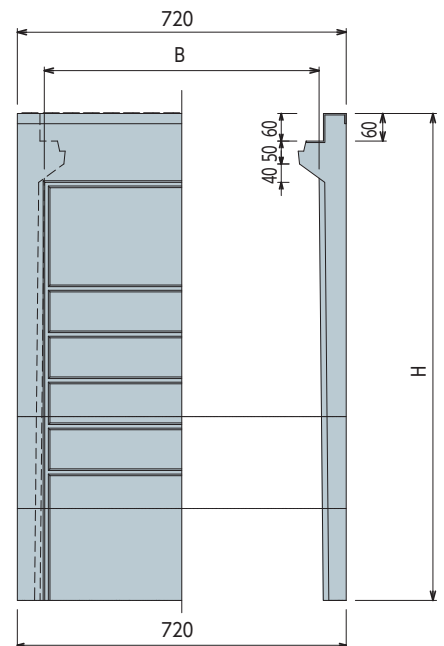
※重量にはグレーチングの重量を含みません

## ■FXフラット柵 長方形

300×600×600~1,000



側面図



寸法表

呼び名	寸法 (mm)			製品重量 (kg)
	A	B	H	
300-600- 600	300	600	660	202
300-600- 800	300	600	860	256
300-600-1000	300	600	1060	310

※重量にはグレーチングの重量を含みません

## ■FXフラット柵用 ボルト固定グレーチング

呼び名	重量 (kg)	
	普通目	細目
300-300用	5.7	6.9
300-600用	11.1	13.6
400-400用	11.1	14.9

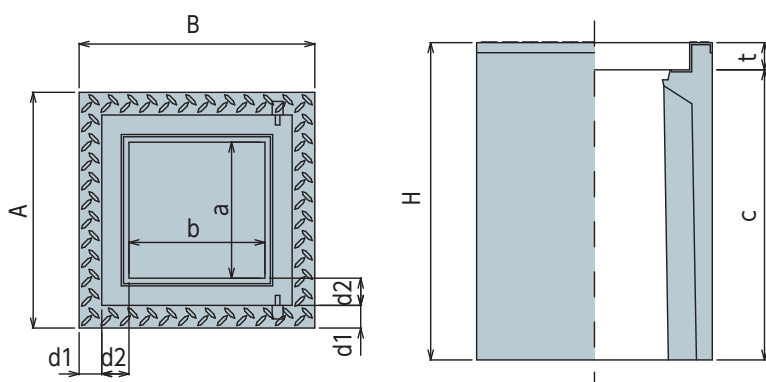
外フラット式  
集水柵

HC床版

家のねっこ  
工法

ガーデン  
ウォール

## ■OTUフラット柵・AS型柵



## ■OTUフラット柵 寸法表

呼び名	寸 法 (mm)									製品重量 (kg) (受枠込)	
	A	B	a	b	H	c	d1	d2	t	スタンダード	
300×300A	520	520	300	300	600	540	50	60	60	164	
300×300B					700	640				187	
300×300C					800	740				211	
300×600A		820		600	600	539				61	205
300×600B					700	639					234
300×600C					800	739					262
400×400A	630	630	400	400	710	635	55	60	75	236	
400×400B					810	735				264	

## ■AS型柵 寸法表

呼び名	寸 法 (mm)									製品重量 (kg) (受枠込)
	A	B	a	b	H	c	d1	d2	t	スタンダード
500×500× 600	720	720	500	500	675	600	55	55	75	314
500×500× 800					875	800				405
500×500×1000					1075	1000				484
500×500×1200					1275	1200				556
500×500×1400					1475	1400				628

## スリムな集水柵



OTUフラット柵を使用した場合

従来の集水柵は道路部分へはみ出し、施工管理で支障となっていました。

OTUフラット柵を使用すればこのような事も解消できます。



OTU合流柵を使用した場合

- ザ・ウォールⅡ
- フラットウォールⅡ
- NPウォール
- ガーディアンⅡ
- ハーデンロック
- 間知ブロック
- テラグリーン
- グリーンエコ
- 小口止ブロック
- 基礎ブロック
- eベース
- 縦横用ボックスカルバート
- ジョイントボックスカルバート
- FX側溝
- FX可変側溝
- 大型FX可変側溝
- FR横断側溝
- IGU
- RV-OTU
- エプロンブロック
- U形側溝
- L形側溝
- 雨水柵
- 歩車道境界ブロック
- 地先境界ブロック
- 縁石
- ベンチフリューム
- 大型フリューム
- SRフェンス
- 自在R連続基礎
- RS基礎
- 積ガード
- フィールドボックス
- 組立柵
- 外フラット式集水柵**
- HC床版
- 家のねっこ工法
- ガーデンウォール