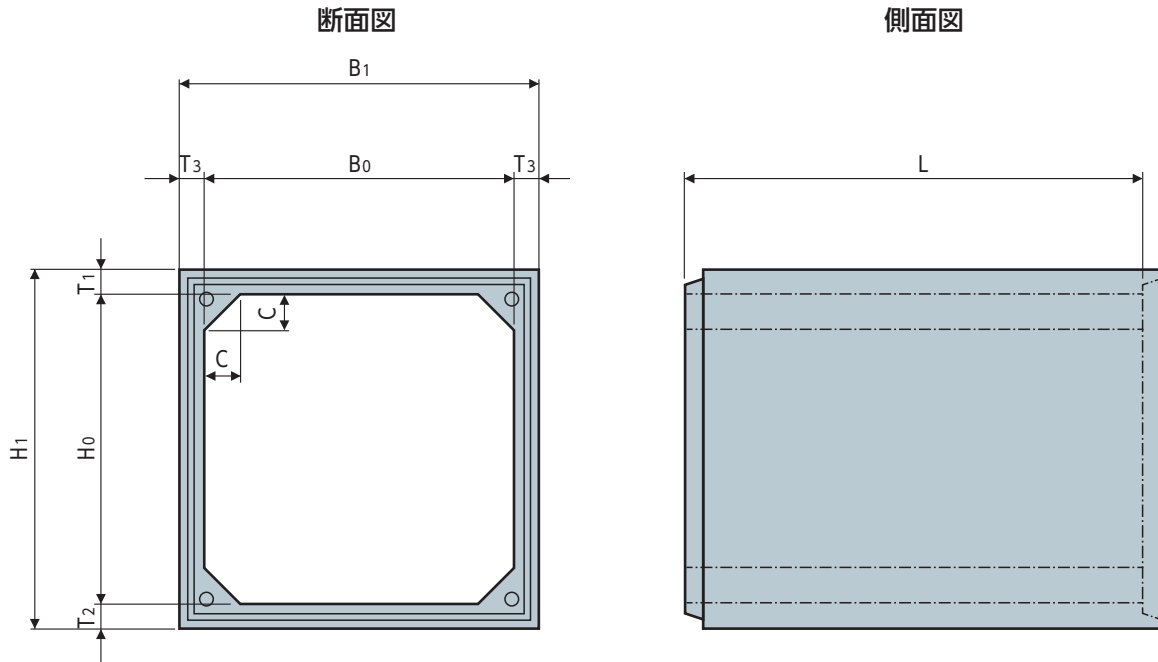


縦締め式ボックスカルバート

BOXカルバート

T-25 土被り 0.5m~3m



寸法規格

呼び名 (B ₀ × H ₀)	頂版厚	底版厚	側壁厚	ハンチ	外 幅	外高さ	有効長	重量 (kg)	
	T ₁ (mm)	T ₂ (mm)	T ₃ (mm)	C (mm)	B ₁ (mm)	H ₁ (mm)	L (mm)		
雨水樹	600 × 600	120	120	100	100	800	840	2000	1600
歩車道境界 ブロック	600 × 700	120	120	100	100	800	940	2000	1690
地先境界 ブロック	600 × 800	120	120	100	100	800	1040	2000	1790
	600 × 900	120	120	100	100	800	1140	2000	1890
緑石	700 × 700	120	120	100	100	900	940	2000	1800
ベンチ フリューム	700 × 800	120	120	100	100	900	1040	2000	1900
	700 × 900	120	120	100	100	900	1140	2000	2000
大型 フリューム	800 × 600	120	120	100	100	1000	840	2000	1830
	800 × 700	120	120	100	100	1000	940	2000	1920
SRフェンス	800 × 800	120	120	100	100	1000	1040	2000	2020
自在R 連続基礎	800 × 900	120	120	100	100	1000	1140	2000	2120
RS基礎	900 × 600	140	140	100	150	1100	880	2000	2370
	900 × 700	140	140	100	150	1100	980	2000	2470
積ガード	900 × 800	140	140	100	150	1100	1080	2000	2570
フィールド ボックス	900 × 900	140	140	100	150	1100	1180	2000	2670
組立樹	1000 × 800	130	130	130	150	1260	1060	2000	2910
	1000 × 900	130	130	130	150	1260	1160	2000	3040
外フラット式 集水樹	1000 × 1000	130	130	130	150	1260	1260	2000	3170
	1000 × 1100	130	130	130	150	1260	1360	2000	3300
HC床版	1000 × 1200	130	130	130	150	1260	1460	2000	3430
家のねっこ 工法	1000 × 1300	130	130	130	150	1460	1560	2000	3560