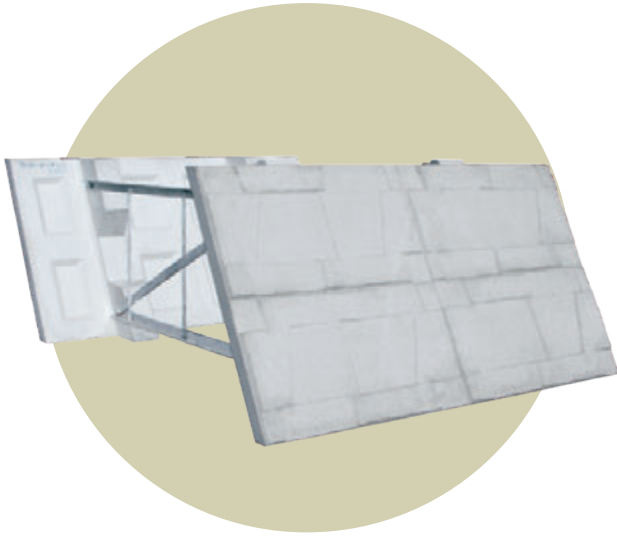


ザ・ウォールⅡ
フラットウォールⅡ
NPウォール
ガーディアンⅡ
ハーデンロック
間知ブロック
テラグリーン
グリーンエコ
小口止ブロック
基礎ブロック
eベース
縦溝用ボックスカルバート
ジョイントボックスカルバート
FX側溝
FX可変側溝
大型FX可変側溝
FR横断側溝
IGU
RV-OTU
エプロンブロック
U形側溝
L形側溝
雨水樹
歩車道境界ブロック
地先境界ブロック
縁石
ベンチフリューム
大型フリューム
SRフェンス
自在R連続基礎
RS基礎
積ガード
フィールドボックス
組立樹
外フラット式集水樹
HC床版
家のねっこ工法
ガーデンウォール

ガーディアンⅡ

特許第 6359733 号 特許第 6359750 号 他

組立式大型ブロック (i-Construction 対応製品)



コンパクトでタフ

従来のブロックと比較してもコンパクトに軽量化され、内部の鉄骨構造で耐震性が大幅に向上

近年の建設工事においては、施工態勢も省力化且つ、高齢化しつつある中でコンクリート二次製品もより軽量に、より安全に又、生産性向上への取り組みとして、プレキャスト製品の積極的使用が求められる状況となってきました。コンクリートブロックの結合力、耐震性の向上などを目的として、全国に先駆けて大型のコンクリート積みブロックを開発し、従来の大型積みブロックと違って、控幅や法勾配を自由に変更でき、コンパクトでより軽量の形状に改良し、鉄筋を配置することで地震時の二次災害防止にも効果があることが確認された工場組み立て式の大型ブロックです。

国土交通省が推進している「i-Construction」に対応しており、命名は、全ての人、工事を安全に見守ってくれるように、「ガーディアン(守り神)」と名づけました。

又、このガーディアンブロックの製造及び技術の向上と普及を図り、社会に貢献するとともに、会員相互の研鑽と協調及び資質の向上を目的に、「ガーディアンブロック工業会」を平成30年3月に設立しました。又、平成30年6月29日に擁壁用積みブロックとして特許を取得、高知県では防災関連登録製品にも認定されています。

特徴

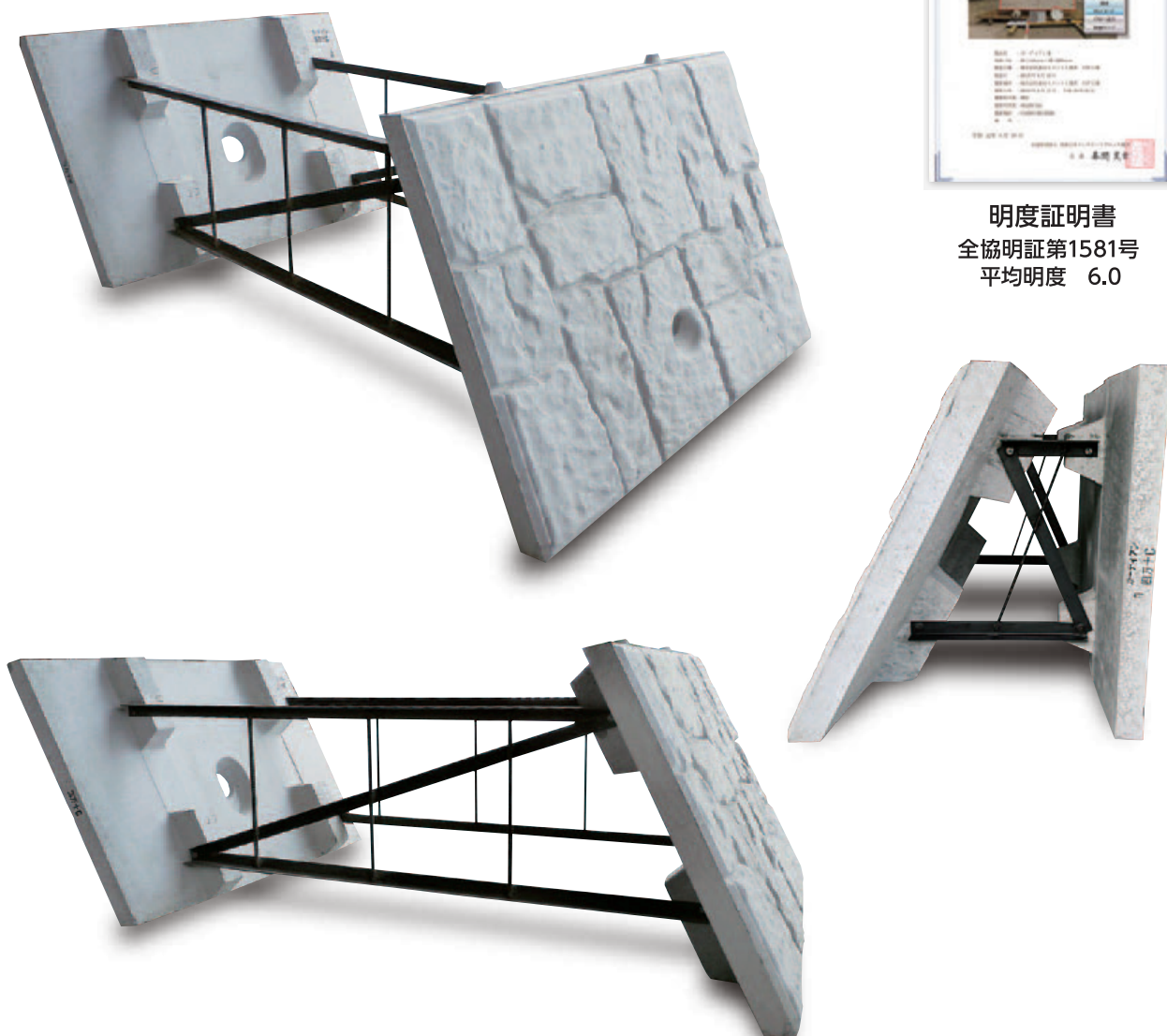
- 自由に設定・変更が可能で経済的**
ブロックの控え幅は 500 mm 以上で自由に設定・変更が可能で、最も経済的で無駄のない安定幅を選択することができます。
- 色々な工法に対応可能**
ガーディアンⅡは、等厚式擁壁、不等厚式擁壁（重力式、もたれ式、逆台形式）や、張りコンクリート工法にも対応できます。
- 従来のブロックより軽量化**
従来の大型積みブロックと比較しても軽量化されているため、小型クレーンなどでの施工が可能です。
- 施工現場では積み上げ作業のみ**
工場で組み立てた大型ブロックであるため、施工現場では積み上げ作業のみでブロックの据付が行えます。
- 安全・迅速に大幅な工期短縮**
積み上げ作業は、専用の吊り金具（DH カップラー）の使用と、ジョイントピンの採用によりブロックの接合作業もより正確に、又安全・迅速に行うことができるうえ、大幅な工期短縮が図れます。
- 耐震性が大幅に向上**
中詰めコンクリート内は鉄骨構造となるため、耐震性が大幅に向上します。



I Freed Compact Tough High speed

色々な積み方に対応

ガーディアンブロックは、鋼材の長さを変えることで形状の異なるブロックを形成することができ、それを組み合わせて積み上げることで、さまざまな擁壁を構築することができます。

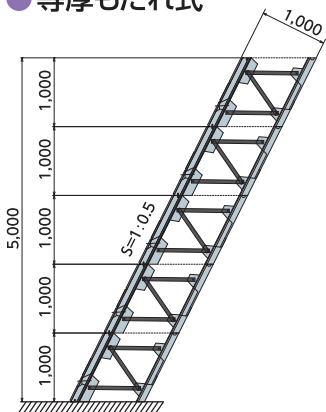


明度証明書
全協明証第1581号
平均明度 6.0

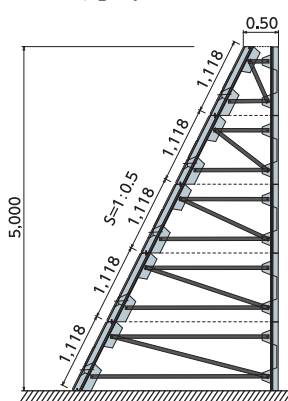
- ザ・ウォールⅡ
- フラットウォールⅡ
- NPウォール
- ガーディアンⅡ**
- ハーデンロック
- 間知ブロック
- テラグリーン
- グリーンエコ
- 小口止ブロック
- 基礎ブロック
- eベース
- 縦縮用ボックスカルバート
- ジョイントボックスカルバート
- FX側溝
- FX可変側溝
- 大型FX可変側溝
- FR横断側溝
- IGU
- RV-OTU
- エプロンブロック
- U形側溝
- L形側溝
- 雨水樹
- 歩車道境界ブロック
- 地先境界ブロック
- 縁石
- ベンチフリユーム
- 大型フリユーム
- SRフェンス
- 自在R連続基礎
- RS基礎
- 積ガード
- フィールドボックス
- 組立樹
- 外フラット式集水樹
- HC床版
- 家のねっこ工法
- ガーデンウォール

積み上げ例

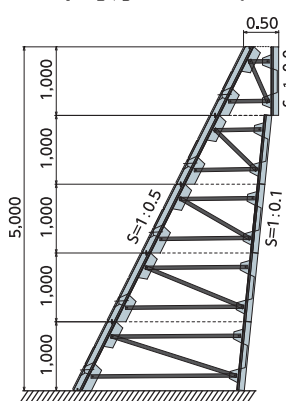
● 等厚もたれ式



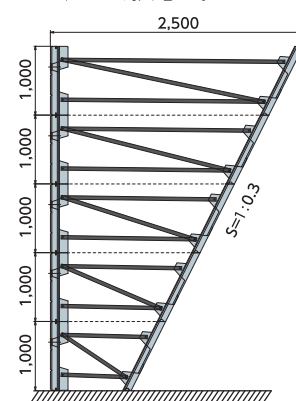
● 重力式



● 不等厚もたれ式



● 逆台形方式



ザ・ウォールⅡ
フラットウォールⅡ
NPウォール
ガーディアンⅡ
ハーデンロック
間知ブロック
テラグリーン
グリーンエコ
小口止ブロック
基礎ブロック
eベース
縦溝用ボックスカルバート
ジョイントボックスカルバート
FX側溝
FX可変側溝
大型FX可変側溝
FR横断側溝
IGU
RV-OTU
エプロンブロック
U形側溝
L形側溝
雨水樹
歩車道境界ブロック
地先境界ブロック
縁石
ベンチフリウム
大型フリウム
SRフェンス
自在R連続基礎
RS基礎
積ガード
フィールドボックス
組立樹
外フラット式集水樹
HC床版
家のねっこ工法
ガーデンウォール

ガーディアン施工の流れ

基礎砕石工

基礎タイプに応じて基礎砕石を敷設する。

基礎コンクリート工

支持地盤の土質及びブロック擁壁安定計算により変わります。

ブロック据付工

基礎コンクリート表面の状況により敷モルタルを施し、1段目ブロックの据付を行う。1段目据付後、丁張りを設置する。

良質土埋め戻し・裏込砕石

ブロック据付後、良質土を埋め戻し、移動防止のため裏込砕石の敷均し、転圧を行う。※1段目は良質土の埋め戻しのみ

中詰コンクリート

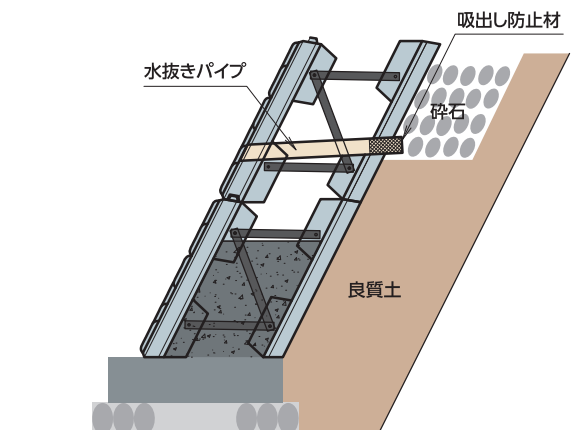
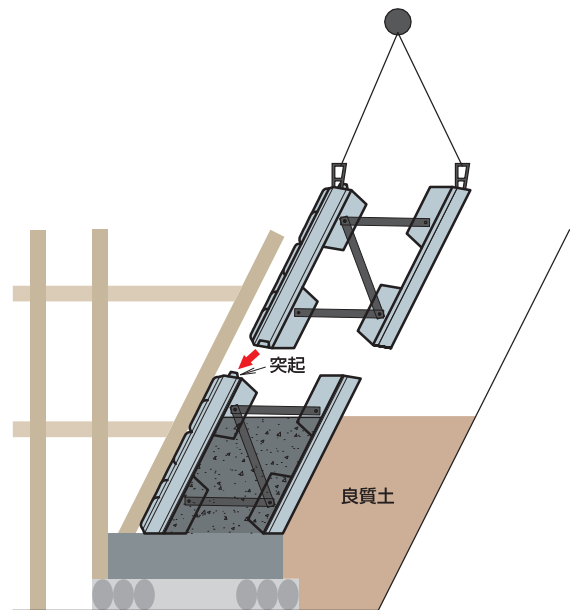
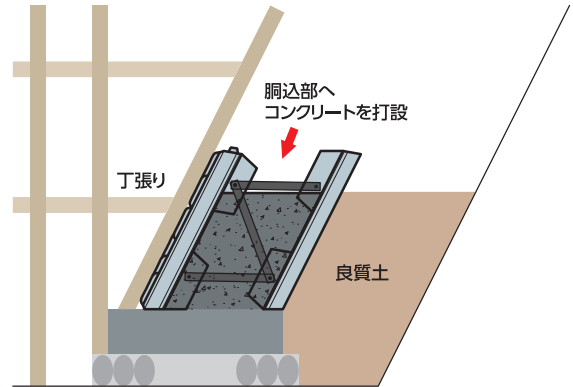
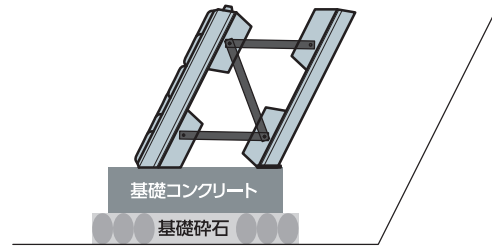
基礎と一体となるように入念に充填する。

天端コンクリート

化粧型枠を用いてブロックと同じ景観にします。

出来高検測

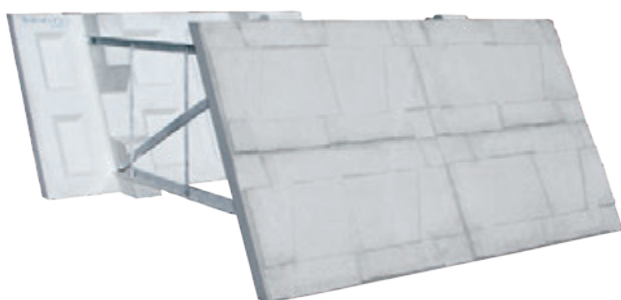
1段毎施工を繰り返す



施工上の留意事項

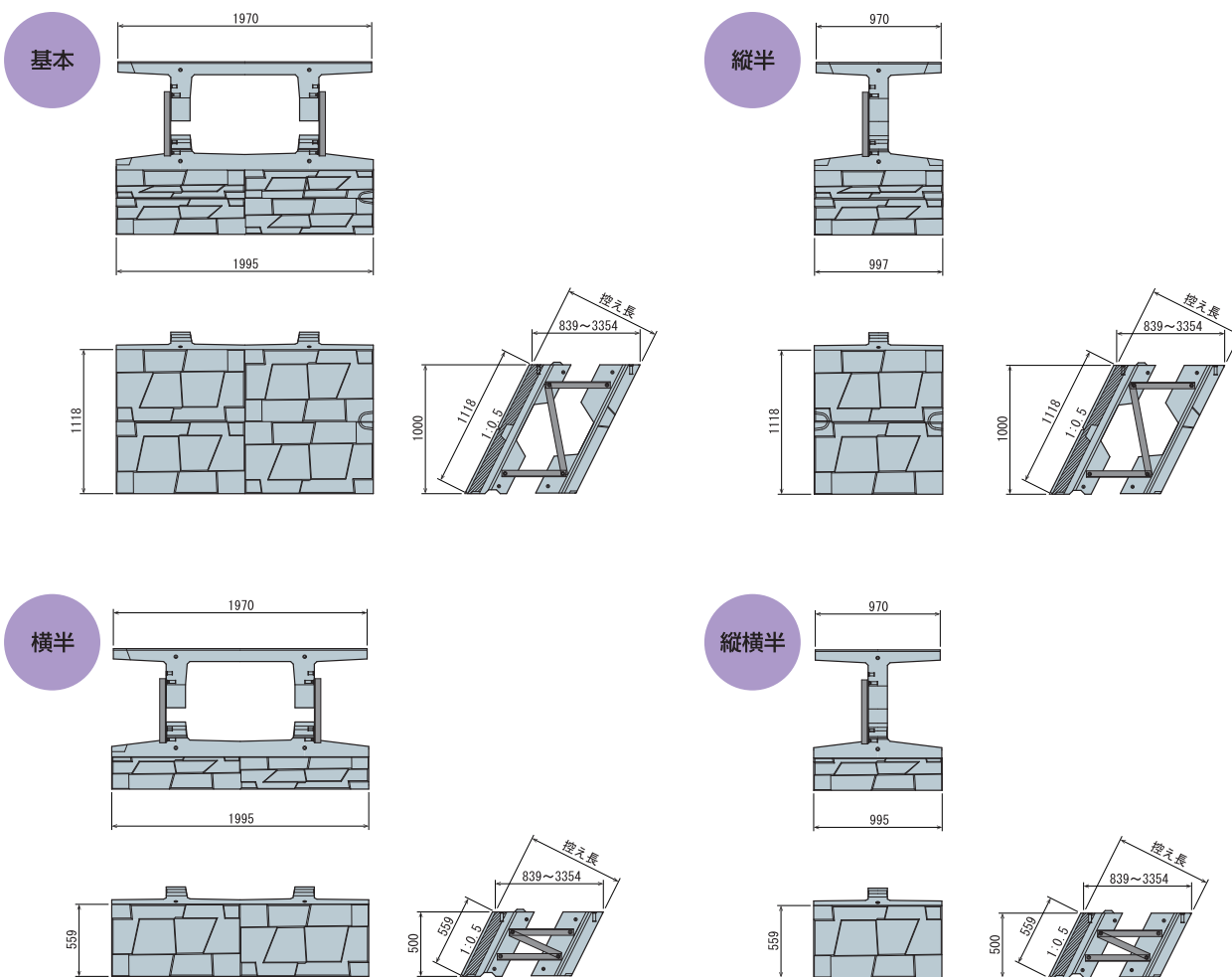
- 1段目のブロックの滑動を防止するため、コンクリートの基礎の延長方向に50cm間隔で差し筋(D13、L=50cm)を設置して下さい。
- 中詰めないの鉄筋は、コンクリート打設後に所定の継手長を確保して設置して下さい。又、上記積み上げ例のように控え幅が異なる場合は、基礎同様活動防止鉄筋を設置して下さい。
- ブロック控え幅が一定の中詰めコンクリートは、上下段ブロックの完全緊結を図る為ブロック天端まで打設せず、天端から20cm～30cm残すこと。又、一度に所定の高さまで打設し締固めた場合、投入コンクリートによりブロックに浮力が生じ、据付位置からずれることがあるので、2回に分けて打設して下さい。
- 基礎部は、レベルをとるような打設をして下さい。尚専用の基礎盤を使用した場合、更に据付作業が容易に行なえます。
- 詳しい説明や、使用図面等の資料を必要とされる場合は、担当者にお申し付け下さい。

粗面 等厚式2.230 m²タイプの場合



- ザ・ウォールⅡ
- フラットウォールⅡ
- NPウォール
- ガーディアンⅡ**
- ハーデンロック
- 間知ブロック
- テラグリーン
- グリーンエコ
- 小口止ブロック
- 基礎ブロック
- eベース
- 縦縮用ボックスカルバート
- ジョイントボックスカルバート
- FX側溝
- FX可変側溝
- 大型FX可変側溝
- FR横断側溝
- IGU
- RV-OTU
- エプロンブロック
- U形側溝
- L形側溝
- 雨水樹
- 歩車道境界ブロック
- 地先境界ブロック
- 縁石
- ベンチフリウム
- 大型フリウム
- SRフェンス
- 自在R連続基礎
- RS基礎
- 積ガード
- フィールドボックス
- 組立樹
- 外フラット式集水樹
- HC床版
- 家のねっこ工法
- ガーデンウォール

■ ガーディアン粗面750～3000型 製品規格図 (等厚もたれ式法勾配5分の例)



※基礎部上面には必ず差筋(用心鉄筋)をしてください。
 ※中詰めコンクリートは1段ごとに投入し、ブロック天端20cm程度打ち残して打設終了して下さい。(ただし、最上段は天端まで)
 ※基本型1個の面積は2.230m²です。10m以内に目地を設置してください。



粗面 2.230 m²タイプ 規格諸元 (等厚式法勾配5分の例)



ガーディアンⅡ 粗面 750~3000型

(2.230m²)

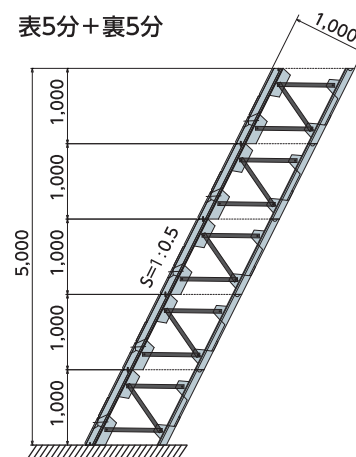
呼び名	製品重量 (kg)	寸法				体積 m ³	胴込コンクリート		
		長さ	高さ	法長	控え長		1個当り	斜面1m ² 当り	
eベース	750 基本	1263	1995	1000	1118	750	1.717	1.197	0.535
縦横用ボックス カルバート	750 縦半	635	997	1000	1118	750	0.860	0.598	0.535
	750 横半	753	1995	500	559	750	0.839	0.532	0.476
ジョイントボックス カルバート	750 縦横半	319	995	500	559	750	0.430	0.297	0.531
	FX側溝	1000 基本	1268	1995	1000	1118	1000	2.276	1.756
FX可変側溝	1000 縦半	638	997	1000	1118	1000	1.140	0.878	0.785
	1000 横半	760	1995	500	559	1000	1.146	0.812	0.726
大型FX 可変側溝	1000 縦横半	322	995	500	559	1000	0.569	0.436	0.779
	FR横断側溝	1250 基本	1274	1995	1000	1118	1250	2.835	2.315
IGU	1250 縦半	641	997	1000	1118	1250	1.420	1.158	1.036
	1250 横半	766	1995	500	559	1250	1.399	1.092	0.976
RV-OTU	1250 縦横半	325	995	500	559	1250	0.708	0.575	1.028
	1500 基本	1280	1995	1000	1118	1500	3.394	2.874	1.285
エプロン ブロック	1500 縦半	644	997	1000	1118	1500	1.699	1.437	1.285
	1500 横半	772	1995	500	559	1500	1.679	1.372	1.227
U形側溝	1500 縦横半	328	995	500	559	1500	0.847	0.714	1.277
	L形側溝	1750 基本	1288	1995	1000	1118	1750	3.953	3.433
雨水樹	1750 縦半	647	997	1000	1118	1750	1.979	1.717	1.536
	1750 横半	779	1995	500	559	1750	1.959	1.652	1.478
歩車道境界 ブロック	1750 縦横半	331	995	500	559	1750	0.986	0.853	1.525
	地先境界 ブロック	2000 基本	1294	1995	1000	1118	2000	4.512	3.992
縁石	2000 縦半	650	997	1000	1118	2000	2.258	1.996	1.785
	2000 横半	785	1995	500	559	2000	2.239	1.932	1.728
ベンチ フリューム	2000 縦横半	335	995	500	559	2000	1.125	0.992	1.774
	2250 基本	1301	1995	1000	1118	2250	5.071	4.551	2.035
大型 フリューム	2250 縦半	654	997	1000	1118	2250	2.538	2.276	2.036
	SRフェンス	2250 横半	792	1995	500	559	2250	2.519	2.212
自在R 連続基礎	2250 縦横半	338	995	500	559	2250	1.264	1.131	2.023
	2500 基本	1308	1995	1000	1118	2500	5.621	5.110	2.285
RS基礎	2500 縦半	657	997	1000	1118	2500	2.817	2.555	2.285
	2500 横半	798	1995	500	559	2500	2.799	2.497	2.235
積ガード	2500 縦横半	341	995	500	559	2500	1.403	1.270	2.271
	フィールド ボックス	2750 基本	1314	1995	1000	1118	2750	6.189	5.669
組立樹	2750 縦半	660	997	1000	1118	2750	3.097	2.835	2.536
	外フラット式 集水樹	2750 横半	804	1995	500	559	2750	3.079	2.772
HC床版	2750 縦横半	344	995	500	559	2750	1.542	1.409	2.520
	3000 基本	1322	1995	1000	1118	3000	6.748	6.228	2.785
家のねっこ 工法	3000 縦半	664	997	1000	1118	3000	3.377	3.115	2.786
	3000 横半	811	1995	500	559	3000	3.359	3.052	2.730
ガーデン ウォール	3000 縦横半	382	995	500	559	3000	1.681	1.548	2.769

擁壁施工例

■ 等厚もたれ式擁壁



表5分+裏5分



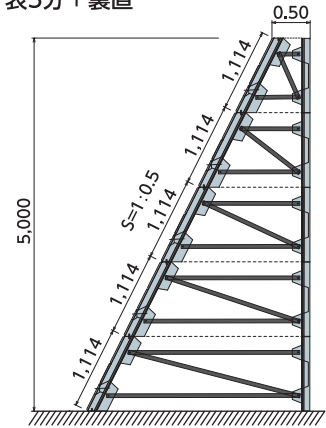
- ザ・ウォールⅡ
- フラットウォールⅡ
- NPウォール
- ガーディアンⅡ**
- ハーデンロック
- 間知ブロック
- テラグリーン
- グリーンエコ
- 小口止ブロック
- 基礎ブロック
- eベース
- 縦縮用ボックスカルバート
- ジョイントボックスカルバート
- FX側溝
- FX可変側溝
- 大型FX可変側溝
- FR横断側溝
- IGU
- RV-OTU
- エプロンブロック
- U形側溝
- L形側溝
- 雨水樹
- 歩車道境界ブロック
- 地先境界ブロック
- 縁石
- ベンチフリウム
- 大型フリウム
- SRフェンス
- 自在R連続基礎
- RS基礎
- 積ガード
- フィールドボックス
- 組立樹
- 外フラット式集水樹
- HC床版
- 家のねっこ工法
- ガーデンウォール

ザ・ウォールⅡ
フラットウォールⅡ
NPウォール
ガーディアンⅡ
ハーデンロック
間知ブロック
テラグリーン
グリーンエコ
小口止ブロック
基礎ブロック
eベース
縦締用ボックスカルバート
ジョイントボックスカルバート
FX側溝
FX可変側溝
大型FX可変側溝
FR横断側溝
IGU
RV-OTU
エプロンブロック
U形側溝
L形側溝
雨水樹
歩車道境界ブロック
地先境界ブロック
縁石
ベンチフリウム
大型フリウム
SRフェンス
自在R連続基礎
RS基礎
積ガード
フィールドボックス
組立樹
外フラット式集水樹
HC床版
家のねっこ工法
ガーデンウォール

■ 重力式擁壁



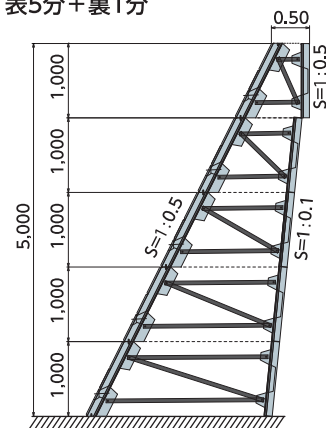
表5分+裏直



■ 不等厚もたれ式擁壁

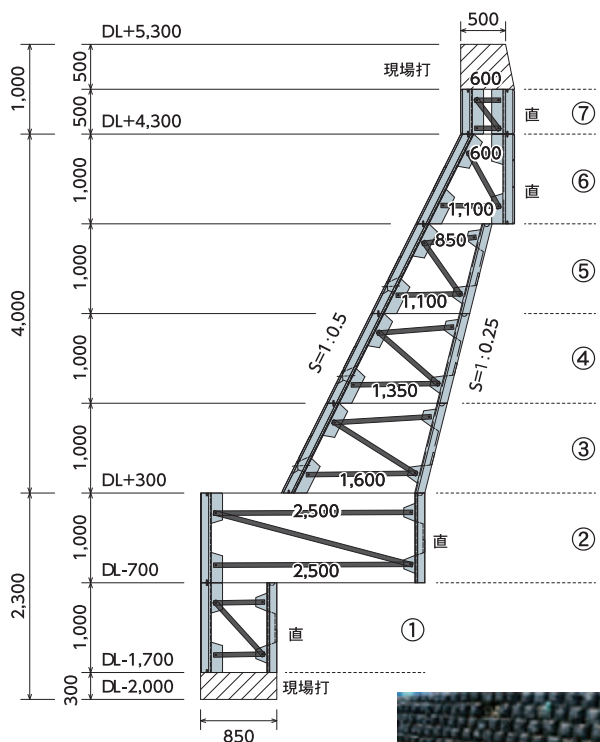


表5分+裏1分



その他施工例

■ 色々な方式を組み合わせた擁壁例 (高知県で採用)



基礎部施工状況



端部の処理



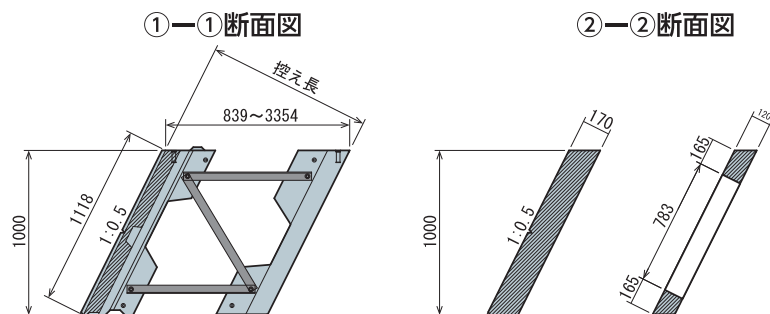
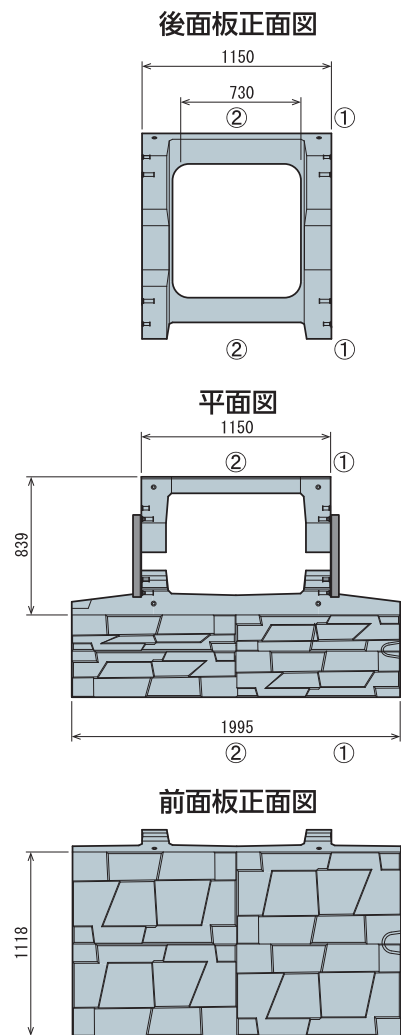
5段目までの施工状況



- ザ・ウォールⅡ
- フラットウォールⅡ
- NPウォール
- ガーディアンⅡ**
- ハーデンロック
- 間知ブロック
- テラグリーン
- グリーンエコ
- 小口止ブロック
- 基礎ブロック
- eベース
- 縦縮用ボックスカルバート
- ジョイントボックスカルバート
- FX側溝
- FX可変側溝
- 大型FX可変側溝
- FR横断側溝
- IGU
- RV-OTU
- エプロンブロック
- U形側溝
- L形側溝
- 雨水樹
- 歩車道境界ブロック
- 地先境界ブロック
- 縁石
- ベンチフリユーム
- 大型フリユーム
- SRフェンス
- 自在R連続基礎
- RS基礎
- 積ガード
- フィールドボックス
- 組立樹
- 外フラット式集水樹
- HC床版
- 家のねっこ工法
- ガーデンウォール

ザ・ウォールⅡ
フラットウォールⅡ
NPウォール
ガーディアンⅡ
ハーデンロック
間知ブロック
テラグリーン
グリーンエコ
小口止ブロック
基礎ブロック
eベース
縦溝用ボックスカルバート
ジョイントボックスカルバート
FX側溝
FX可変側溝
大型FX可変側溝
FR横断側溝
IGU
RV-OTU
エプロンブロック
U形側溝
L形側溝
雨水樹
歩車道境界ブロック
地先境界ブロック
縁石
ベンチフリューム
大型フリューム
SRフェンス
自在R連続基礎
RS基礎
積ガード
フィールドボックス
組立樹
外フラット式集水樹
HC床版
家のねっこ工法
ガーデンウォール

■ 背面貫通型タイプ (S=1:0.5等厚式の場合)

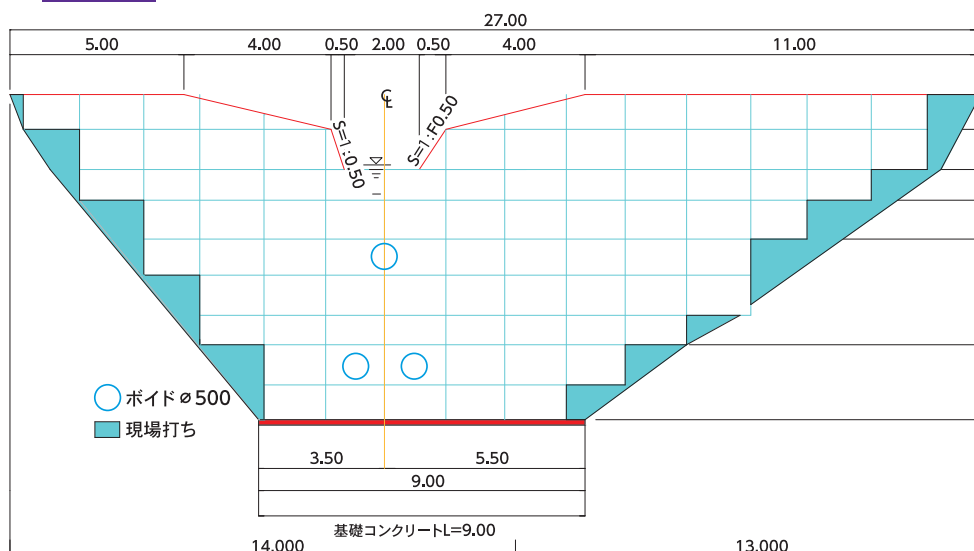


■ 背面貫通型 谷留工 (えん堤)

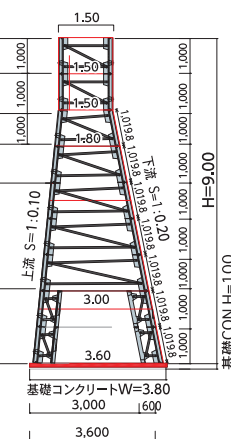
積み上げ例

背面貫通型パネルを使用して、さまざまな形状のブロックを組合せることにより、堰堤工事などにも使用できます。

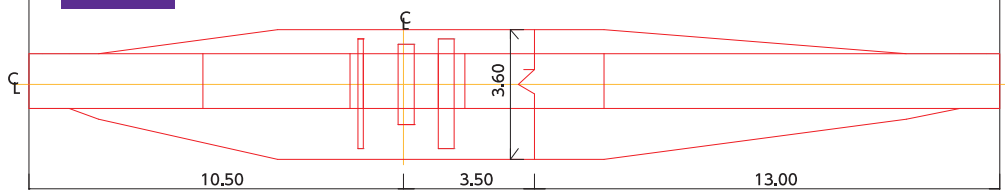
正面図



断面図



平面図



上段に使用した例



中段に使用した例



下部に使用した例



施工中

- ザ・ウォールⅡ
- フラットウォールⅡ
- NPウォール
- ガーディアンⅡ
- ハーデンロック
- 間知ブロック
- テラグリーン
- グリーンエコ
- 小口止ブロック
- 基礎ブロック
- eベース
- 縦縮用ボックスカルバート
- ジョイントボックスカルバート
- FX側溝
- FX可変側溝
- 大型FX可変側溝
- FR横断側溝
- IGU
- RV-OTU
- エプロンブロック
- U形側溝
- L形側溝
- 雨水樹
- 歩車道境界ブロック
- 地先境界ブロック
- 縁石
- ベンチフリウム
- 大型フリウム
- SRフェンス
- 自在R連続基礎
- RS基礎
- 積ガード
- フィールドボックス
- 組立樹
- 外フラット式集水樹
- HC床版
- 家のねっこ工法
- ガーデンウォール

- ザ・ウォールⅡ
- フラットウォールⅡ
- NPウォール
- ガーディアンⅡ**
- ハーデンロック
- 間知ブロック
- テラグリーン
- グリーンエコ
- 小口止ブロック
- 基礎ブロック
- eベース
- 縦締用ボックスカルバート
- ジョイントボックスカルバート
- FX側溝
- FX可変側溝
- 大型FX可変側溝
- FR横断側溝
- IGU
- RV-OTU
- エプロンブロック
- U形側溝
- L形側溝
- 雨水樹
- 歩車道境界ブロック
- 地先境界ブロック
- 縁石
- ベンチフリウム
- 大型フリウム
- SRフェンス
- 自在R連続基礎
- RS基礎
- 積ガード
- フィールドボックス
- 組立柵
- 外フラット式集水樹
- HC床版
- 家のねっこ工法
- ガーデンウォール

